

BACCALAURÉAT GÉNÉRAL

ÉPREUVE D'ENSEIGNEMENT DE SPÉCIALITÉ

SESSION 2023

MATHÉMATIQUES

JOUR 2

Durée de l'épreuve : **4 heures**

*L'usage de calculatrice avec mode examen actif est autorisé.
L'usage de la calculatrice sans mémoire « type collègue » est autorisé.*

La qualité de rédaction, la clarté et la précision des raisonnements seront prises en compte dans l'appréciation de la copie. Les traces de recherche, même incomplètes ou infructueuses, seront valorisées.

Dès que ce sujet vous est remis, assurez-vous qu'il est complet.

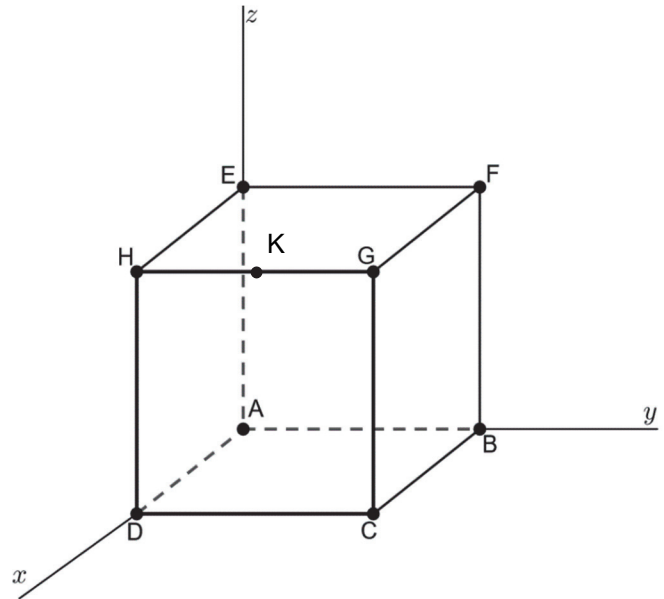
Ce sujet comporte 5 pages numérotés de 1/5 à 5/5.

EXERCICE 1 (5 points)

On considère le cube ABCDEFGH d'arête 1 représenté ci-contre.

On note K le milieu du segment [HG].

On se place dans le repère orthonormé $(A ; \vec{AD}, \vec{AB}, \vec{AE})$.



1. Justifier que les points C, F et K définissent un plan.

2. a. Donner, sans justifier, les longueurs KG, GF et GC.

b. Calculer l'aire du triangle FGC.

c. Calculer le volume du tétraèdre FGCK.

On rappelle que le volume V d'un tétraèdre est donné par :

$$V = \frac{1}{3}B \times h,$$

où B est l'aire d'une base et h la hauteur correspondante.

3. a. On note \vec{n} le vecteur de coordonnées $\begin{pmatrix} 1 \\ 2 \\ 1 \end{pmatrix}$.

Démontrer que \vec{n} est normal au plan (CFK).

b. En déduire qu'une équation cartésienne du plan (CFK) est :

$$x + 2y + z - 3 = 0.$$

4. On note Δ la droite passant par le point G et orthogonale au plan (CFK).

Démontrer qu'une représentation paramétrique de la droite Δ est :

$$\begin{cases} x = 1 + t \\ y = 1 + 2t \\ z = 1 + t \end{cases} \quad (t \in \mathbb{R}).$$

5. Soit L le point d'intersection entre la droite Δ et le plan (CFK).

a. Déterminer les coordonnées du point L.

b. En déduire que $LG = \frac{\sqrt{6}}{6}$.

6. En utilisant la question 2., déterminer la valeur exacte de l'aire du triangle CFK.

EXERCICE 2 (5 points)

On considère la fonction f , définie sur $[0 ; +\infty[$ par :

$$f(x) = xe^{-x}.$$

On note \mathcal{C}_f sa courbe représentative dans un repère orthonormé du plan.

On admet que f est deux fois dérivable sur $[0 ; +\infty[$.

On note f' sa dérivée et f'' sa dérivée seconde.

1. En remarquant que pour tout x dans $[0 ; +\infty[$, on a $f(x) = \frac{x}{e^x}$,
démontrer que la courbe \mathcal{C}_f possède une asymptote en $+\infty$ dont on donnera
une équation.

2. Démontrer que pour tout réel x appartenant à $[0 ; +\infty[$:

$$f'(x) = (1 - x)e^{-x}.$$

3. Dresser le tableau de variations de f sur $[0 ; +\infty[$, sur lequel on fera figurer
les valeurs aux bornes ainsi que la valeur exacte de l'extremum.

4. Déterminer, sur l'intervalle $[0 ; +\infty[$, le nombre de solutions de l'équation

$$f(x) = \frac{367}{1000}.$$

5. On admet que pour tout x appartenant à $[0 ; +\infty[$:

$$f''(x) = e^{-x}(x - 2).$$

Étudier la convexité de la fonction f sur l'intervalle $[0 ; +\infty[$.

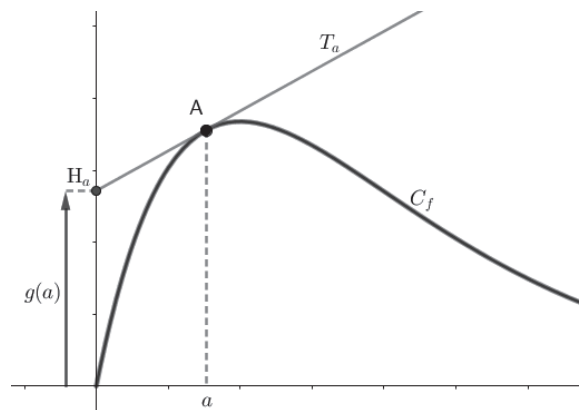
6. Soit a un réel appartenant à $[0 ; +\infty[$ et A le point de la courbe \mathcal{C}_f d'abscisse a .

On note T_a la tangente à \mathcal{C}_f en A .

On note H_a le point d'intersection de la droite T_a et de l'axe des ordonnées.

On note $g(a)$ l'ordonnée de H_a .

La situation est représentée sur la figure ci-contre.



a. Démontrer qu'une équation réduite de la tangente T_a est :

$$y = ((1 - a)e^{-a}) \cdot x + a^2e^{-a}.$$

b. En déduire l'expression de $g(a)$.

c. Démontrer que $g(a)$ est maximum lorsque A est un point d'inflexion de la courbe \mathcal{C}_f .

Les traces de recherche, même incomplètes ou infructueuses, seront valorisées.

EXERCICE 3 (5 points)

On considère la suite (u_n) telle que $u_0 = 0$ et pour tout entier naturel n :

$$u_{n+1} = \frac{-u_n - 4}{u_n + 3} .$$

On admet que u_n est défini pour tout entier naturel n .

1. Calculer les valeurs exactes de u_1 et u_2 .
2. On considère la fonction `terme` ci-dessous écrite de manière incomplète en langage Python :

```
def terme(n) :  
    u = ...  
    for i in range(n) :  
        u = ...  
    return (u)
```

On rappelle qu'en langage Python, « `i in range(n)` » signifie que i varie de 0 à $n-1$.

Recopier et compléter le cadre ci-dessus de sorte que, pour tout entier naturel n , l'instruction `terme(n)` renvoie la valeur de u_n .

3. Soit la fonction f définie sur $] - 3 ; +\infty[$ par :

$$f(x) = \frac{-x - 4}{x + 3} .$$

Ainsi, pour tout entier naturel n , on a $u_{n+1} = f(u_n)$.

Démontrer que la fonction f est strictement croissante sur $] - 3 ; +\infty[$.

4. Démontrer par récurrence que pour tout entier naturel n :

$$-2 < u_{n+1} \leq u_n .$$

5. En déduire que la suite (u_n) est convergente.
6. Soit la suite (v_n) définie pour tout entier naturel n par :

$$v_n = \frac{1}{u_n + 2} .$$

- a. Donner v_0 .
- b. Démontrer que la suite (v_n) est arithmétique de raison 1.
- c. En déduire que pour tout entier naturel n :

$$u_n = \frac{1}{n + 0,5} - 2 .$$

- d. Déterminer la limite de la suite (u_n) .

EXERCICE 4 (5 points)

Cet exercice est un questionnaire à choix multiples. Pour chacune des questions suivantes, une seule des quatre réponses proposées est exacte. Pour répondre, indiquer sur la copie le numéro de la question et la lettre de la réponse choisie. Aucune justification n'est demandée. Une réponse fautive, une absence de réponse, ou une réponse multiple, ne rapporte ni n'enlève de point.

L'énoncé ci-dessous est commun aux questions 1. et 2.

Les 200 adhérents d'un club sont des filles ou des garçons. Ces adhérents pratiquent l'aviron ou le basket selon la répartition figurant dans le tableau ci-dessous.

	Aviron	Basket	Total
Filles	25	80	105
Garçons	50	45	95
Total	75	125	200

On choisit un adhérent au hasard et on considère les événements suivants :

F : l'adhérent est une fille. A : l'adhérent pratique l'aviron.

1. La probabilité de F sachant A est égale à :

- a. $\frac{25}{100}$ b. $\frac{25}{75}$ c. $\frac{25}{105}$ d. $\frac{75}{105}$

2. La probabilité de l'événement $A \cup F$ est égale à :

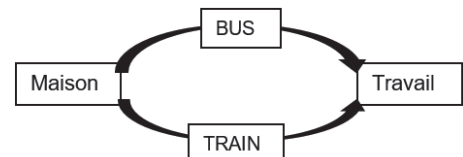
- a. $\frac{9}{10}$ b. $\frac{1}{8}$ c. $\frac{31}{40}$ d. $\frac{5}{36}$

*

**

L'énoncé ci-dessous est commun aux questions 3. et 4.

Pour se rendre à son travail,
Albert peut utiliser au choix le bus ou le train.



La probabilité que le bus soit en panne est égale à b .

La probabilité que le train soit en panne est égale à t .

Les pannes de bus et de train surviennent de façon indépendante.

3. La probabilité p_1 que le bus ou le train soient en panne est égale à :

- a. $p_1 = bt$ b. $p_1 = 1 - bt$ c. $p_1 = b + t$ d. $p_1 = b + t - bt$

4. La probabilité p_2 que Albert puisse se rendre à son travail est égale à :

- a. $p_2 = bt$ b. $p_2 = 1 - bt$ c. $p_2 = b + t$ d. $p_2 = b + t - bt$

*

**

5. On considère une pièce de monnaie pour laquelle la probabilité d'obtenir FACE est égale à x . On lance la pièce n fois. Les lancers sont indépendants.

La probabilité p d'obtenir au moins une fois FACE sur les n lancers est égale à

- a. $p = x^n$ b. $p = (1 - x)^n$ c. $p = 1 - x^n$ d. $p = 1 - (1 - x)^n$